


**588047 (MAGCAADOPI)**

 Gasherd mit 2 Brennern,  
 ECOFLAM, einseitige  
 Bedienung

### Kurzbeschreibung

#### Artikel Nr. \_\_\_\_\_

Konstruktion nach DIN 18860\_2 mit 20 mm Deckplatte mit Tropfnase. Innenrahmen aus 2 mm und 3 mm CNS 1.4301 für extra große Stabilität. 2 mm starke Deckplatte aus CNS 1.4301. Reinigungsfreundliche Konstruktion mit ebenen Flächen. THERMODUL-Verbindungssystem ermöglicht bündige Deckplatte bei Aufstellung nebeneinander und verhindert Eindringen von Schmutz. 2 Gasbrenner mit optimierter Verbrennung, Flammenwächter, Thermoelement, Sicherheitshandventil und geschützter Zündflamme. Dreikreis-„Flower“-Flammenbrenner mit Spezialdesign gegen Verstopfen. Manuelle Gasventile für genaue Regelung der Flammenstärke. Große Topfträger aus Gusseisen mit langen Mittelstreben für unterschiedliche Topfgrößen. ECOFLAM-Topferkennung zum Energiesparen und Verringern unnötiger Wärmeabgabe an die Küche. Tiefes Tropfblech mit gerundeten Ecken und Ablauf. Metallknebel mit eingelassenem, hygienischem, „weichem“ Silikon Griff für leichte Bedienung und Reinigung. IPX4 Spritzwasserschutz-Zertifizierung.  
 Konfiguration: Einseitige Bedienung.

### Hauptmerkmale

- Züandsicherung bei jedem Brenner schützt vor dem Gasleck im Fall von unbeabsichtigtem Erlöschen der Flamme.
- Große Topfträger aus Gusseisen mit langen Mittelstreben zum Einsatz von kleinsten bis größten Töpfen.
- Manuelle Gasventile mit festen hohen und niedrigen Positionen ermöglichen genaue Regelung der Flammenstärke.
- Töpfe können ohne Anheben zwischen den Heizzonen verschoben werden.
- Alle wesentlichen Komponenten sind leicht von vorn zugänglich
- THERMODUL Anschlussystem für nahtlose Deckplatte bei Installation von Geräten nebeneinander; so kann kein Schmutz in die Funktionskomponenten eindringen, und die Geräte können für Service oder Austausch leicht abmontiert werden.
- Metallknebel mit eingebautem, hygienischem Silikon Griff für leichte Handhabung und Reinigung. Das Spezialdesign der Regler schützt vor Eindringen von Schmutz oder Flüssigkeiten in Funktionskomponenten.
- Brenner mit optimierter Verbrennung. Dreifachring "flower"-Flammenbrenner mit Spezialdesign gegen Verstopfen.
- Tiefe, flache Fettauffangschale mit gerundeten Ecken und Ablauf für leichte Reinigung.
- [NOT TRANSLATED]

### Konstruktion

- Jeder Brenner mit Thermoelement-Sicherheitsventil und geschütztem Zündbrenner.
- 2 mm Deckplatte aus Chromnickelstahl 1.4301.
- Konstruktion gemäß DIN 18860\_2 mit 20 mm Tropfnase und 70 mm zurückgesetztem Sockel.
- Flache Oberflächenkonstruktion mit minimalen verdeckten Bereichen zur einfachen Reinigung aller Oberflächen
- IPx4-Wasserschutz.
- Innenrahmen für besondere Stabilität aus 2 und 3 mm dickem Chromnickelstahl 1.4301 (AISI 304).
- Konstruktion gemäß DIN 18860\_2 mit 20 mm Tropfnase.

### Nachhaltigkeit

- Modell mit Ecoflam-Topferkennung für Energieeinsparung und verringerter Wärmeabstrahlung in die Küche.

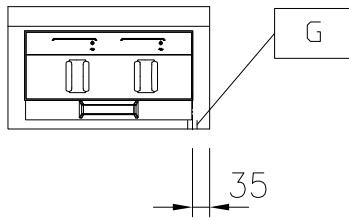
### Optionales Zubehör

- |                                    |            |                          |
|------------------------------------|------------|--------------------------|
| • Verbindungsschiene               | PNC 912500 | <input type="checkbox"/> |
| • Portionierbord, 400 mm Länge     | PNC 912522 | <input type="checkbox"/> |
| • CNS-Portionierbord, 400 mm Länge | PNC 912552 | <input type="checkbox"/> |
| • Klappbord                        | PNC 912577 | <input type="checkbox"/> |
| • Klappbord                        | PNC 912578 | <input type="checkbox"/> |
| • Seitenbord                       | PNC 912583 | <input type="checkbox"/> |
| • Seitenbord                       | PNC 912584 | <input type="checkbox"/> |

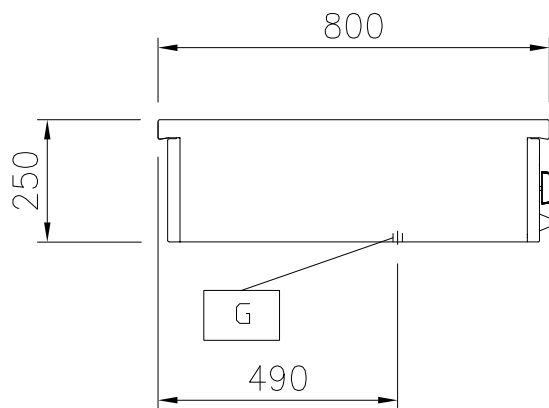
Genehmigung: \_\_\_\_\_

- Seitenbord PNC 912585
- Verbindungsschiene: modular 80 (links) mit ProThermetic Kippgerät (rechts), ProThermetic Standgerät (links) mit ProThermetic Kippgerät (rechts) PNC 912971
- Verbindungsschiene: modular 80 (rechts) mit ProThermetic Kippgerät (links), ProThermetic Standgerät (rechts) mit ProThermetic Kippgerät (links) PNC 912972
- Endschiene, links, bündig PNC 913109
- Endschiene, rechts, bündig PNC 913110
- Endschiene (12,5 mm), links PNC 913200
- Endschiene (12,5 mm), rechts PNC 913201
- T-Profil für tl80/90, Rücken an Rücken, für Geräte ohne Aufkantung, Länge=2000 mm (werksseitig zu kürzen) PNC 913227
- - NOT TRANSLATED - PNC 913230
- Endschiene, (12,5 mm), links, für Rücken/Rücken-Aufstellung PNC 913249
- Endschiene, (12,5 mm), rechts, für Rücken/Rücken-Aufstellung PNC 913250
- Endschiene, bündig, links, für Rücken/Rücken-Aufstellung PNC 913253
- Endschiene, bündig, rechts, für Rücken/Rücken-Aufstellung PNC 913254
- Kit LPG Düsen für 2 Brenner (7 kW) PNC 913285

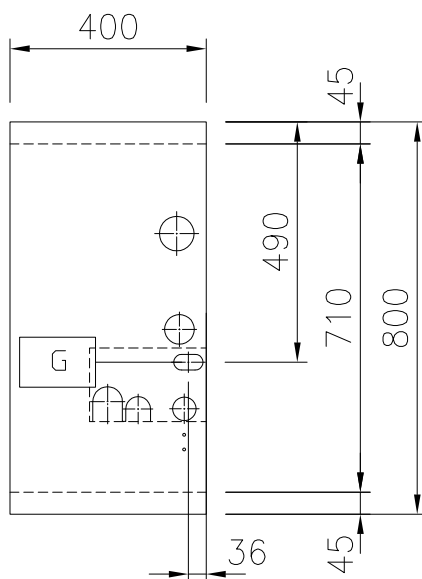
Front



Seite


 EQ = Equipotentialschraube  
 G = Gasanschluss

oben


**Gas**

Gasleistung:	14 kW
Gasart, Option:	
Gaszufuhr:	1/2"

**Schlüsselinformation**

Außenabmessungen, Länge:	400 mm
Außenabmessungen, Tiefe:	800 mm
Außenabmessungen, Höhe:	250 mm
Nettogewicht:	37 kg
Konfiguration:	einseitig bedienbar; Oberbau
Leistung hintere Brenner:	7 - 0 kW
Abmessungen in mm hintere Brenner:	Ø 70